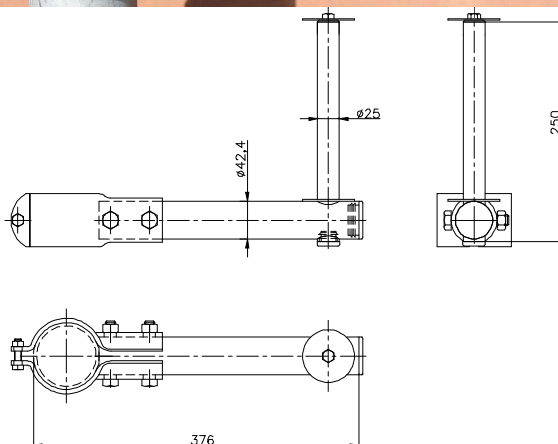
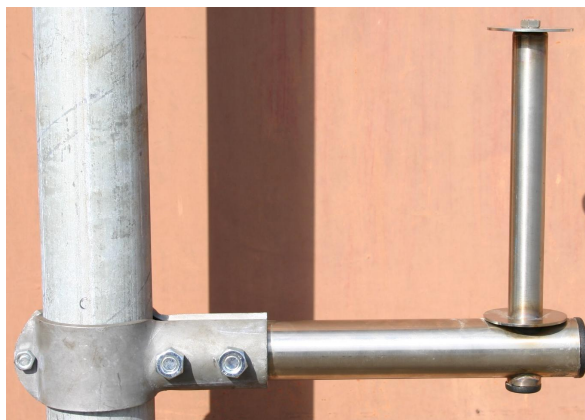


# Držák minerálního lizu kulatý

F1441201N



## FUNKCE A POPIS VÝROBKU

Držák je určen k upevnění minerálního lizu na sloupek hrazení stáje.

## TECHNICKÉ ÚDAJE

### ROZMĚRY

průměr sloupku	76 mm
délka vyložení	305 mm
průměr trnu	25 mm
délka trnu	200 mm

**HMOTNOST** 1,98 kg

## HLAVNÍ SOUČÁSTI

název výrobku	počet
<b>DRŽÁK MINERÁLNÍHO LIZU KULATÝ</b>	<b>1 ks</b>

## NÁHRADNÍ DÍLY

název výrobku	počet
Podložka horní	1 ks
Šroub 6hran M8x16 N	1 ks
Víčko sloupku 42	1 ks
Víčko sloupku 27	1 ks
Půlspona TV 76/42 Z	2 ks

F1441201N

F1441201-2N  
MSS1N0A008016C2N  
MPV11130422  
MPV11130272  
F6011TV7642Z